



**ISG > PACK**  
AUTOMATIC PACKAGING SYSTEM

**Reggiatrici**  
STRAPPING MACHINES



# PALLET STRAP T45

 220 VOLTS - 1 ph - 50 / 60 Hz



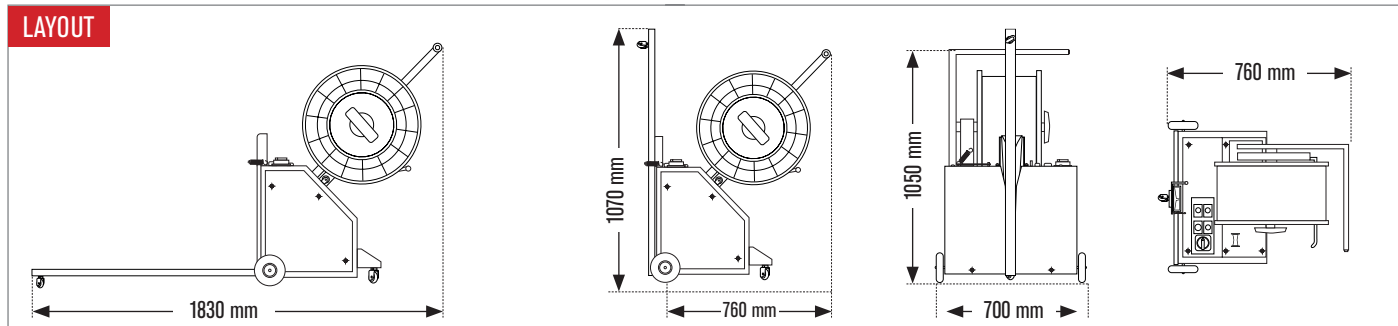
Pallet Strap T45 è la reggiatrice semiautomatica di nuova generazione progettata per soddisfare le esigenze di reggiatura di pallets. Lavora con motori in corrente continua disposti per ogni funzione della macchina ed ha un regolatore elettronico del tensionamento della reggia tramite potenziometro posto sul pannello comandi. Sono stati eliminati più del 30% di componenti meccanici rispetto ad una tradizionale reggiatrice. E' completa di lancia pieghevole per facilitare l'inserimento della reggetta sotto il pallet e consente una reggiatura verticale facile e veloce.



The new generation semiautomatic strapping machine, mod. PALLET STRAP T45, is suitable for any pallet strapping. It works with DC motors that control each function of the machine and has an electronic strap tensioning adjustable by potentiometer placed on the control panel. Compared to a traditional strapping machine, more than 30% of mechanical parts have been eliminated. It is equipped with a folding lance to facilitate the strap insertion under the pallet and a quick and easy vertical strapping.



## LAYOUT



SISTEMA RAPIDO SOSTITUZIONE REGGIA  
EASY STRAP COIL CHANGE



RUOTA PIVOTANTE POSTERIORE  
BACK PIVOTING WHEEL



TESTA DI REGGIATURA LATERALE  
SIDE STRAPPING HEAD



PANNELLO DI CONTROLLO  
CONTROL PANEL

## Caratteristiche tecniche

- ⊕ Piano di lavoro laterale in acciaio inox
- ⊕ Testa di reggiatura robusta
- ⊕ Controllo elettronico di tensionamento della reggia
- ⊕ Lunghezza lancia reggia 1070 mm
- ⊕ Altezza minimo pallet 350 mm
- ⊕ Funzionamento dei motori solo durante il ciclo di reggiatura
- ⊕ Gruppo di reggiatura con motori in corrente continua
- ⊕ Pannello comandi analogico
- ⊕ Tensionamento massimo fino a 45 Kg
- ⊕ Una ruota pivotante posteriore
- ⊕ Regolazione tempo di raffreddamento della saldatura (COOL TIME)
- ⊕ Regolazione del tensionamento della reggia tramite potenziometro
- ⊕ Regolazione temperatura della lama saldante
- ⊕ Regolazione lunghezza della reggia da erogare

## Technical features

- ⊕ Side working table in stainless steel
- ⊕ Robust strapping head
- ⊕ Electronic strapping tensioning
- ⊕ Strapping lance of length 1070mm
- ⊕ Minimum pallet height 350 mm
- ⊕ Motors only working during strapping cycle
- ⊕ Strapping group with dc motors
- ⊕ Analog control panel
- ⊕ Maximum tensioning up to 45 kg
- ⊕ One back pivoting wheel
- ⊕ Adjustable cooling time
- ⊕ Adjustable strapping tensioning by potentiometer
- ⊕ Adjustable sealing blade temperature
- ⊕ Adjustable strap feeding length

### DATI TECNICI | DATA SHEET

### PALLET STRAP T45

Alimentazione elettrica   <b>Power supply</b>	220 V   1 ph   50/60 Hz   0,25 kW
Dimensioni della macchina   <b>Machine dimension</b>	L 760 x W 700 x H 1050 mm.
Lancia reggia   <b>Lance length</b>	1070 mm.
Velocità di reggiatura   <b>Strapping speed</b>	10/15 cicli/min.   <b>10/15 cycles/min</b>
Forza di tensionamento   <b>Tension strength</b>	da 3 a 45 Kg.
Peso della macchina (Kg)   <b>Net machine weight (Kg)</b>	85 Kg.

### CARATTERISTICHE PRODOTTO LAVORABILE | PRODUCT FEATURES

Dimensioni Min. pallet (L x H)   <b>Min. pallet dimensions</b>	L 710 mm x H 350 incluso pallet.
Peso massimo del prodotto   <b>Max product weight</b>	Infinito   <b>No limit</b>

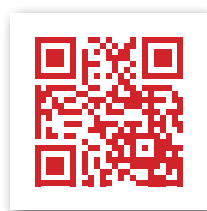
### CARATTERISTICHE BOBINA REGGIA | STRAP ROLL FEATURES

Diametro interno   <b>Internal diameter</b>	200 mm.
Diametro esterno bobina reggia   <b>External diameter</b>	400 - 500 mm.
Larghezza della bobina   <b>Coil width</b>	190 mm.
Larghezza reggia   <b>Strap width</b>	9 - 12 - 15 mm.
Spessore della reggia   <b>Strap thickness</b>	0,6 - 0,8 mm.
Tipo di reggia   <b>Strap type</b>	PP (Polipropilene)   <b>Polypropylene</b>

**ISG>PACK**  
AUTOMATIC PACKAGING SYSTEM

🌐 [www.isg-pack.com](http://www.isg-pack.com) @ [info@imballaggiservice.com](mailto:info@imballaggiservice.com)

Via Castelli Romani Km. 11,700 | Angolo Via Sassuolo, 6  
00071 Pomezia | Roma | Italy  
T. +39.06.9160.7561 | F. +39.06.9162.5014



VISITA IL SITO WEB

